



Luftbefeuchter

10029854 10029855

KLARSTEIN

Sehr geehrter Kunde,

wir gratulieren Ihnen zum Erwerb Ihres Gerätes. Lesen Sie die folgenden Hinweise sorgfältig durch und befolgen Sie diese, um möglichen Schäden vorzubeugen. Für Schäden, die durch Missachtung der Hinweise und unsachgemäßen Gebrauch entstehen, übernehmen wir keine Haftung.

Sicherheitshinweise

- Setzen Sie dieses Gerät nicht dem Regen aus und stellen Sie keine mit Flüssigkeiten gefüllten Gefäße auf dieses Gerät.
- Verwenden Sie ausschließlich empfohlenes Zubehör und reparieren Sie dieses Gerät nicht selbst.
- Wenden Sie sich zur Wartung an qualifiziertes Kundendienstpersonal.
- Reparaturen am Gerät sollten nur von einer autorisierten Fachwerkstatt durchgeführt werden. Ein Umbauen oder Verändern des Produktes beeinträchtigt die Produktsicherheit. Verletzungsgefahr! Öffnen Sie das Produkt niemals eigenmächtig und führen Sie Reparaturen nie selber aus!
- Die Gewährleistung verfällt bei Fremdeingriffen in das Gerät.
- Es wird keine Haftung für Folgeschäden übernommen. Technische Änderungen und Irrtümer vorbehalten!
- Schließen Sie das Gerät nur an Steckdosen an, die der auf dem Gerät angegebenen Spannung entsprechen.
- Stecken Sie den Netzstecker vollständig in die Steckdose ein.
- Ziehen Sie nicht am Kabel, knicken Sie es nicht und stellen Sie keine schweren Gegenstände darauf.
- Fassen Sie den Stecker nicht mit nassen Händen an.
- Fassen Sie den Stecker beim Herausziehen an seinem Korpus an.
- Verwenden Sie keinen beschädigten Netzstecker oder eine beschädigte Steckdose.
- Installieren Sie dieses Gerät so, dass das Netzkabel sofort aus der Steckdose gezogen werden kann, wenn Störungen auftreten.
- Stellen Sie das Gerät auf eine trockene, ebene, wasserfeste und hitzebeständige Oberfläche.
- Die Steckdose muss leicht zugänglich sein, um im Notfall das Gerät schnell vom Stromkreis trennen zu können.
- Installieren oder positionieren Sie dieses Gerät nicht in einem Bücherregal, Einbauschränk oder einem sonstigen engen Raum. Stellen Sie eine gute Belüftung des Gerätes sicher.
- Setzen Sie dieses Gerät keinem direkten Sonnenlicht, hohen Temperaturen, starker Feuchtigkeit und übermäßigen Erschütterungen aus. Sprühen Sie keine brennbaren Materialien wie zum Beispiel Insektengifte oder Duftstoffe um den Luftbefeuchter.
- Das Wasser im Wasserbehälter ist kein Trinkwasser. Trinken Sie dieses Wasser nicht, und verwenden Sie es nicht zur Versorgung von Tieren oder Pflanzen. Gießen Sie das Wasser beim Entleeren des Wasserbehälters in den Abfluss

Kleine Objekte/Verpackungsteile: Bewahren Sie die kleine Objekte (z.B. Schrauben und anderes Montagematerial, Speicherkarten) und Verpackungsteile außerhalb der Reichweite von Kindern auf, damit sie nicht von diesen verschluckt werden kann. Lassen Sie kleine Kinder nicht mit Folie spielen. Es besteht Erstickungsgefahr!

Transport des Gerätes: Bitte bewahren Sie die Originalverpackung auf. Um einen ausreichender Schutz beim Transport des Gerätes zu erreichen, verpacken Sie das Gerät in der Originalverpackung.

Reinigung: Verwenden Sie keine flüchtigen Flüssigkeiten, wie Insektensprays. Durch zu starken Druck beim Abwischen können die Oberflächen beschädigt werden. Gummi- oder Plastikteile sollten nicht über einen längeren Zeitraum mit dem Gerät in Kontakt sein. Reinigen Sie das Gerät und die Etagen mit Hilfe eines weichen Lappens und warmem Wasser, ggf. einer Seifenlauge. Tauchen Sie die Basis nie unter Wasser.

- Achten Sie darauf, dass weder Ihre Finger noch andere Objekte in den Luftauslass oder -einlass gelangen, um Verletzungen oder Beschädigungen des Luftbefeuchters zu verhindern.
- Benutzen Sie den Luftbefeuchter nicht nach dem Gebrauch von Räucherstäbchen oder ähnlichem oder an Orten, an denen Ölrückstände oder chemische Dämpfe vorhanden sind.
- Verwenden Sie den Luftbefeuchter nicht in der Nähe von gasbetriebenen Vorrichtungen, Heizungen oder offenen Kaminen.
- Ziehen Sie nach jedem Gebrauch und vor der Reinigung des Luftbefeuchters den Netzstecker aus der Steckdose.
- Wenn der Luftbefeuchter lange Zeit nicht verwendet wird, können sich Bakterien und Schimmelpilze auf den Luftauslässen bilden. Überprüfen Sie daraufhin, bevor Sie den Luftbefeuchter erneut verwenden.
- Waschen Sie keine Teile in der Waschmaschine oder dem Geschirrspüler.
- Der Luftbefeuchter ist ausschließlich für den Hausgebrauch bei normalen Betriebsbedingungen vorgesehen.
- Reinigen Sie den Wasserbehälter und die Düse jede Woche, um optimale Hygiene sicherzustellen.
- Wenn Sie den Luftbefeuchter bewegen müssen, trennen Sie das Gerät immer zuerst von der Stromversorgung. Entleeren Sie dann den Wasserbehälter und tragen Sie den Luftbefeuchter waagrecht.

Bestimmungsgemäßer Gebrauch

Dieses Gerät dient dem Befeuchten der Raumluft. Es ist ausschließlich für diesen Zweck bestimmt und darf nur zu diesem Zweck verwendet werden. Es darf nur in der Art und Weise benutzt werden, wie es in dieser Gebrauchsanleitung beschrieben ist. Dieses Gerät ist nicht dafür bestimmt, durch Personen (einschließlich Kinder) mit eingeschränkten physischen, sensorischen oder geistigen Fähigkeiten oder mangels Erfahrung und/oder mangels Wissen benutzt zu werden, es sei denn, sie werden durch eine für ihre Sicherheit zuständige Person beaufsichtigt oder erhalten von ihr Anweisungen, wie das Gerät zu benutzen ist. Kinder sollten beaufsichtigt werden, um sicherzustellen, dass sie nicht mit dem Gerät spielen.

Technische Daten

Artikelnummer | 10029854, 10029855

Stromversorgung | 100 - 240V AC 50/60Hz

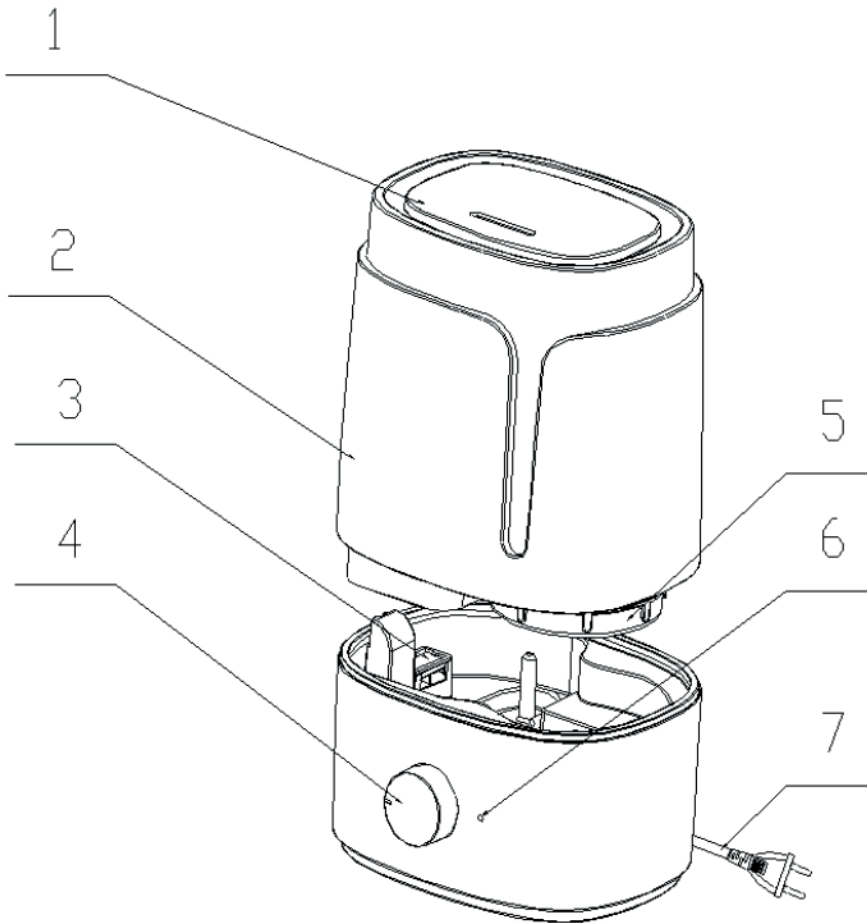
Leistung | 25W

Tank-Kapazität | 3,5l

Feuchtigkeitsausstoß | ≥300ml/h

Lieferumfang | Gerät, Bedienungsanleitung

Geräteübersicht



- 1 Ausstoßdüse
- 2 Wassertrank
- 3 Aroma-Pad
- 4 Knopf
- 5 Abdeckung des Wassertanks
- 6 Kontrollleuchte (Wassertank leer)
- 7 Netzkabel

Bedienung

- Nehmen Sie die Abdeckung ab und den Wassertank heraus und füllen Sie diesen mit Leitungswasser. Setzen Sie den Tank wieder ein und setzen Sie die Abdeckung wieder auf.
- Überprüfen Sie den korrekten Sitz der Düse an der Oberseite des Geräts.
- Verbinden Sie mit einer Haushaltssteckdose und stellen Sie mit dem Drehknopf an der Vorderseite den gewünschten Wirkungsgrad ein. Drehen Sie den Knopf gegen den Uhrzeigersinn bis zum Anschlag, um das Gerät abzuschalten.
- Bei geleertem Wassertank leuchtet die Kontrollleuchte auf und das Gerät arbeitet nicht weiter. Füllen Sie Wasser nach und schalten Sie das Gerät kurz ab und wieder ein.
- Der Luftbefeuchter schaltet sich automatisch ab, wenn Sie die Tankabdeckung abnehmen und arbeitet weiter, wenn Sie diese wieder aufsetzen.

Reinigung und Pflege

- Schalten Sie das Gerät ab und trennen Sie die Stromverbindung, bevor Sie es reinigen.
- Reinigen Sie die äußere Oberfläche mit einem feuchten Tuch und ein wenig Spülmittel. Nutzen Sie für den Wassertank und etwaige Kalk-Ablagerungen an der Düse fließendes lauwarmes Leitungswasser mit wenig Spülmittel.
- Nutzen Sie auf keinen Fall kratzende oder scheuernde Materialien wie Scheuermilch oder Stahlwolle.
- Lagern Sie das Gerät bei längerer Nichtbenutzung an einem trockenen Ort.

Hinweise zur Entsorgung



Befindet sich die linke Abbildung (durchgestrichene Mülltonne auf Rädern) auf dem Produkt, gilt die Europäische Richtlinie 2002/96/EG. Diese Produkte dürfen nicht mit dem normalen Hausmüll entsorgt werden. Informieren Sie sich über die örtlichen Regelungen zur getrennten Sammlung elektrischer und elektronischer Gerätschaften. Richten Sie sich nach den örtlichen Regelungen und entsorgen Sie Altgeräte nicht über den Hausmüll. Durch die regelkonforme Entsorgung der Altgeräte werden Umwelt und die Gesundheit ihrer Mitmenschen vor möglichen negativen Konsequenzen geschützt. Materialrecycling hilft, den Verbrauch von Rohstoffen zu verringern.

Konformitätserklärung

Hersteller: Chal-Tec GmbH, Wallstraße 16, 10179 Berlin, Deutschland.

Dieses Produkt entspricht den folgenden Europäischen Richtlinien:

2014/30/EU (EMV)

2014/35/EU (LVD)

2011/65/EU (RoHS)



Dear Customer,

Congratulations on purchasing this equipment. Please read this manual carefully and take care of the following hints to avoid damages. Any failure caused by ignoring the mentioned items and cautions mentioned in the instruction manual are not covered by our warranty and any liability.

Safety Instructions

- Do not expose this device to rain.
- Do not playe objects on the unit filled with liquids, such as vases.
- Use recommended accessories only.
- Do not repair this device yourself. Refer repairs to qualified service personnel.
- Do not drop any metal objects into this unit.
- Do not place heavy objects on top of this unit.

- Make sure that the power supply voltage corresponds to the specifications on this unit.
- Plug the power cord into the outlet securely.
- Do not pull the cable, do not bend it and do not place heavy objects on it.
- Do not handle the plug with wet hands.
- Grasp the plug when pulling out of the electrical outlet.
- Do not use a damaged power plug or a damaged electrical outlet.
- Install this unit so that the power cord can be unplugged immediately when a problem occurs.

- Set the appliance on a dry, flat, waterproof and heat-resistant surface.
- The socket must be readily accessible to disconnect the unit quickly in an emergency from the electrical circuit.
- Do not install or position this unit in a bookcase, built-in wardrobe or any other confined space. Ensure good ventilation of the unit.
- Do not place near to an amplifier or other equipment that may be hot. The heat can damage the unit.
- Do not expose this unit to direct sunlight, high temperatures, excessive moisture and excessive vibration.

- Repairs to the appliance should only be carried out by an authorized service center.
- A remodeling or modification of the affected product safety. Risk of injury!
- Open the product never arbitrarily and perform repairs never yourself!
- Incorrect reassembly may result in malfunction or total failure.
- Open in no case the unit. We assume no liability for consequential damages. The warranty expires at foreign interference with the device.

Small objects / Packaging Parts: Store small objects (eg screws and other mounting hardware, memory cards) and packaging parts out of the reach of children. Do not let you play with the film. Risk of suffocation!

Transport: Please keep the original packaging. To an adequate protection during transport of the device, pack the unit in its original packaging.

Cleansing: Do not use volatile liquids, such as insecticide spray. Dont clean the surface with strong pressure otherwise it could get damaged. Rubber or plastic should not be in in contact with the devive over a longer period. Clean the appliance and the floor using a soft cloth and warm water, if necessary, a soap solution. Never submerge the base in water or any other liquid.

- Do never insert your fingers nor any other objects into air intakes or outlets.
- Do not use the device after the use of incense (for insect protection) or in places where oil residues or chemical vapors might be present.
- Do not use near any gas powered equipment or open fire places.
- Disconnect the mains plug after each use and before cleaning the device.
- After not using the device for a while, bacteria or mold might have formed on the outlet or in the tank. Check the nozzle and the tank before using it again. Wash thoroughly in case mold have formed.
- Do not wash any parts in the washing machine or in the dishwasher.
- This device is suitable for domestic use only.
- Clean the water tank and the nozzle regularly, to maintain optimal hygiene.
- When moving the appliance, first disconnect from the mains socket, and empty the water tank. Hold horizontally.

Intended use

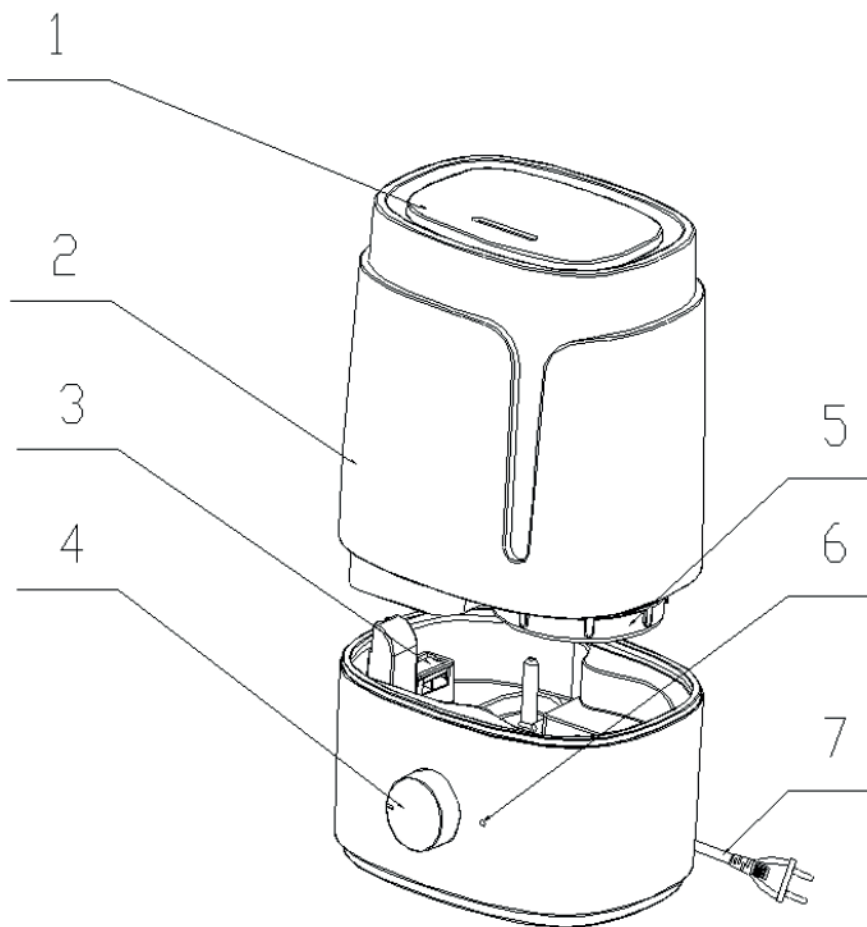
This device is used for humidifying the room air. It is exclusively meant for this purpose and must only be used for this purpose. It may only be used in the manner as described in this manual.

This product is not designed for use by persons (including children) who have reduced physical, sensory or mental capacities or persons with no experience or knowledge, unless they are instructed and supervised in the use of the appliance by a person responsible for their safety.

Technical Data

Item #	10029854, 10029855
Power supply	100 - 240V AC 50/60Hz
Power consumption	25W
Water tank capacity	3.5l
Rated max. moisture capacity	≥300ml/h
Scope of delivery	Device, instruction manual

Overview



- 1 Nozzle
- 2 Water tank
- 3 Aroma pad
- 4 Knob
- 5 Water tank cover
- 6 Indicating light
- 7 Power cord

Operation

- Take the water tank cover off and remove the water tank. Fill with tap water. Put the tank back in and reassemble the cover.
- Assure the correct fit of the cover and the nozzle.
- Connect to a household mains socket and rotate the knob on the device front to adjust the desired efficiency level. Turn anti-clockwise until it stops, to switch the device off.
- When the water tank is empty, the indicating light lights up and the device stops working. Refill with water and switch the device off and on again.
- The humidifier automatically switches off, when you remove the tank cover. It resumes working as soon you reattach it.

Cleansing and Maintenance

- Always disconnect from the mains socket before cleaning the humidifier.
- Use a damp cloth with little detergent to clean the outer surface. Use lukewarm water and little detergent for the water tank and the nozzle.
- Do never use scratching or corrosive detergents or materials to clean any parts of the device.
- Store the humidifier in a dry place after emptying the tank and letting it dry off.

Environment Concerns



According to the European waste regulation 2002/96/EG this symbol on the product or on its packaging indicates that this product may not be treated as household waste. Instead it should be taken to the appropriate collection point for the recycling of electrical and electronic equipment. By ensuring this product is disposed of correctly, you will help prevent potential negative consequences for the environment and human health, which could otherwise be caused by inappropriate waste handling of this product. For more detailed information about recycling of this product, please contact your local council or your household waste disposal service.

Declaration of Conformity

Manufacturer: Chal-Tec GmbH, Wallstraße 16, 10179 Berlin, Germany.

This product is conform to the following European directives:

2014/30/EU (EMC)

2014/35/EU (LVD)

2011/65/EU (RoHS)



KLARSTEIN

Chère cliente, cher client,

Toutes nos félicitations pour l'acquisition de ce nouvel appareil. Veuillez lire attentivement et respecter les instructions de ce mode d'emploi afin d'éviter d'éventuels dommages. Nous ne saurions être tenus pour responsables des dommages dus au non-respect des consignes et à la mauvaise utilisation de l'appareil.

Consignes de sécurité

- Ne pas exposer cet appareil à la pluie et ne pas poser de récipient rempli de liquide dessus.
- Utiliser exclusivement les accessoires recommandés par le fabricant et ne pas essayer de réparer l'appareil soi-même.
- Faire uniquement appel à un réparateur qualifié pour la maintenance de l'appareil.
- Seul un atelier spécialisé autorisé est habilité à effectuer des réparations sur l'appareil. Tout démontage ou toute modification apportée au produit réduit la sécurité de celui-ci. Risques de blessure ! Ne jamais ouvrir le produit de sa propre initiative et ne jamais effectuer de réparations soi-même !
- Toute ouverture non autorisée de l'appareil entraîne l'annulation de la garantie.
- Le fabricant n'est pas tenu responsable des dégâts ainsi causés. Sous réserve de modifications techniques et d'erreurs !
- Brancher l'appareil uniquement à une prise de terre correspondant à la tension supportée par l'appareil.
- Enfoncer complètement la fiche d'alimentation dans la prise de courant.
- Ne pas débrancher l'appareil en tirant sur le cordon d'alimentation, ne pas le tordre et ne pas poser d'objet lourd dessus.
- Ne pas toucher la fiche d'alimentation avec des mains humides.
- Tirer sur la fiche d'alimentation pour débrancher l'appareil.
- N'utiliser aucune fiche d'alimentation ou prise de courant endommagées.
- Installer l'appareil de sorte à pouvoir débrancher immédiatement le cordon d'alimentation de la prise en cas de dysfonctionnement.
- Placer l'appareil sur une surface sèche, plane, imperméable et résistante à la chaleur.
- La prise électrique doit être facile d'accès pour pouvoir, en cas d'urgence, débrancher l'appareil et le mettre hors circuit. Ne pas installer ou positionner cet appareil dans l'étagère d'une bibliothèque, dans une armoire encastrée ou dans tout autre espace confiné. Veiller à ce que l'appareil bénéficie d'une bonne aération.
- Ne pas exposer l'appareil à la lumière directe du soleil, à des températures élevées, à une forte humidité ou à des chocs violents. Ne pas vaporiser de substances inflammables tels qu'un insecticide ou du parfum sur l'humidificateur. L'eau du réservoir n'est pas potable. Ne pas boire cette eau et ne pas l'utiliser pour hydrater les animaux domestiques ou les plantes. Jeter l'eau du réservoir dans l'évier.

Petits objets / éléments d'emballage : tenir les petits objets (par exemple les vis et le matériel d'assemblage, les cartes mémoire) et le matériel d'emballage hors de la portée des enfants pour éviter qu'ils ne les avalent. Empêcher les enfants de jouer avec les films de protection. Il existe un risque d'étouffement !

Transport de l'appareil : conserver l'emballage d'origine. Pour garantir une protection suffisante de l'appareil pendant son transport, emballer l'appareil dans son emballage d'origine.

Nettoyage : ne pas utiliser de liquides volatiles comme ceux contenus dans les bombes insecticides. Une pression trop importante exercée sur la surface de l'appareil pendant le nettoyage peut l'endommager. Éviter le contact prolongé du caoutchouc ou du plastique avec l'appareil. Nettoyer l'appareil avec une éponge douce et de l'eau chaude ou de l'eau savonneuse. Ne jamais plonger l'appareil dans l'eau.

- Veiller à ne pas introduire de doigts ou des objets dans la sortie ou l'entrée d'air pour éviter toute blessure ou détérioration de l'humidificateur.
- Ne pas utiliser l'humidificateur après l'utilisation de tiges d'encens ou autres objets équivalents, ou dans des endroits contenant des résidus d'hydrocarbures ou des vapeurs chimiques.
- Ne pas utiliser l'humidificateur à proximité de dispositifs fonctionnant au gaz, de radiateurs ou de cheminées ouvertes.
- Débrancher l'humidificateur après utilisation ou avant son nettoyage.
- En cas d'inutilisation prolongée de l'humidificateur, des bactéries et des champignons peuvent se développer au niveau de la sortie d'air. Contrôler celle-ci avant de remettre l'appareil en marche.
- L'humidificateur est destiné uniquement à un usage domestique dans des conditions normales de fonctionnement.
- Nettoyer le réservoir et le diffuseur chaque semaine pour garantir une hygiène optimale.
- Débrancher l'humidificateur avant de le déplacer. Puis vider le réservoir et mettre l'humidificateur d'aplomb.

Utilisation conforme

Cet appareil sert à humidifier l'air d'une pièce. Il est destiné à cet usage et ne doit pas être utilisé à d'autres fins. Utiliser l'appareil exclusivement en conformité avec les instructions de ce mode emploi. Les enfants ainsi que les personnes dont les capacités physiques, mentales ou sensorielles sont réduites, ou qui présentent une expérience et/ou des connaissances insuffisantes, doivent utiliser l'appareil uniquement s'ils sont surveillés par la personne responsable de leur sécurité, ou s'ils ont assimilé les consignes d'utilisation de l'appareil que cette personne leur a fournies. Surveiller les enfants afin qu'ils ne jouent pas avec l'appareil.

Fiche technique

Numéro d'article | 10029854, 10029855

Alimentation électrique | 100 - 240V AC 50/60Hz

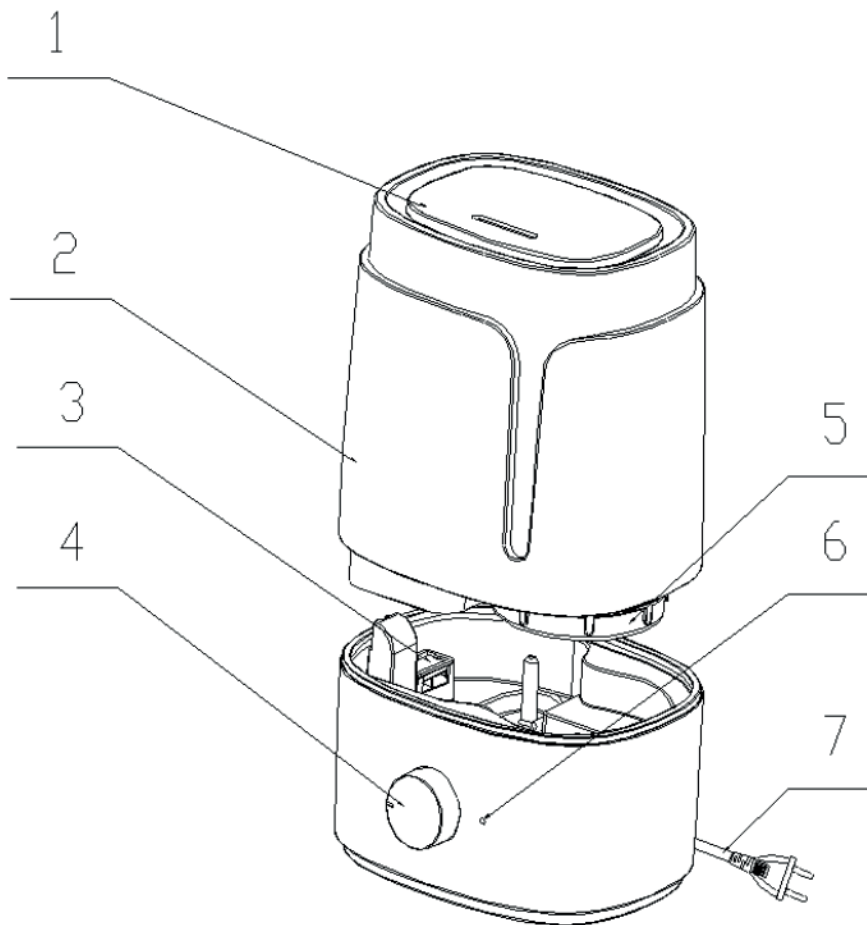
Puissance | 25W

Capacité du réservoir | 3,5l

Humidité générée | ≥ 300 ml/h

Contenu de l'emballage | Appareil, mode d'emploi

Aperçu de l'appareil



- | | |
|---|----------------------------------|
| 1 | Diffuseur |
| 2 | Réservoir |
| 3 | Dosette aromatique |
| 4 | Bouton de réglage |
| 5 | Couvercle du réservoir |
| 6 | Voyant lumineux (réservoir vide) |
| 7 | Cordon d'alimentation |

Utilisation

- Retirer le couvercle et sortir le réservoir pour le remplir d'eau du robinet. Remettre le réservoir en place ainsi que le couvercle.
- Vérifier que le diffuseur situé sur le dessus de l'appareil est bien positionné.
- Brancher l'appareil à une prise de courant domestique et tourner le bouton de réglage pour ajuster l'intensité souhaitée. Tourner le bouton dans le sens contraire des aiguilles d'une montre jusqu'au dé clic pour éteindre l'appareil.
- Si le réservoir est vide, le voyant lumineux s'allume et l'appareil s'arrête de fonctionner. Rajouter de l'eau puis éteindre brièvement l'appareil avant de le rallumer.
- L'humidificateur s'éteint automatiquement si le couvercle du réservoir est retiré et se remet en marche lorsque celui-ci est remis à sa place.

Nettoyage et entretien

- Éteindre l'appareil et le débrancher avant de le nettoyer.
- Nettoyer les surfaces avec un chiffon humide et un peu de liquide vaisselle. Utiliser de l'eau courante chaude et un peu de liquide vaisselle pour nettoyer le réservoir et enlever les dépôts calcaires.
- Ne jamais utiliser de matériel à récurer comme de la laine d'acier ni de produit abrasif.
- Ranger l'appareil dans un endroit sec en cas d'inutilisation prolongée.

Information sur le recyclage



Vous trouverez sur le produit l'image ci-contre (une poubelle sur roues, barrée d'une croix), ce qui indique que le produit se trouve soumis à la directive européenne 2002/96/CE. Renseignez-vous sur les dispositions en vigueur dans votre région concernant la collecte séparée des appareils électriques et électroniques. Respectez-les et ne jetez pas les appareils usagés avec les ordures ménagères. La mise au rebut correcte du produit usagé permet de préserver l'environnement et la santé. Le recyclage des matériaux contribue à la préservation des ressources naturelles.

Déclaration de conformité

Fabricant : Chal-Tec GmbH, Wallstraße 16, 10179 Berlin, Allemagne.

Ce produit est conforme aux directives européennes suivantes :

2014/30/UE (CEM)

2014/35/UE (LVD)

2011/65/UE (RoHS)



KLARSTEIN